

# Montage- und Bedienungsanleitung

## Hera LED Aufbauleuchte

### Typ LED Point-S

1 W / 350 mA



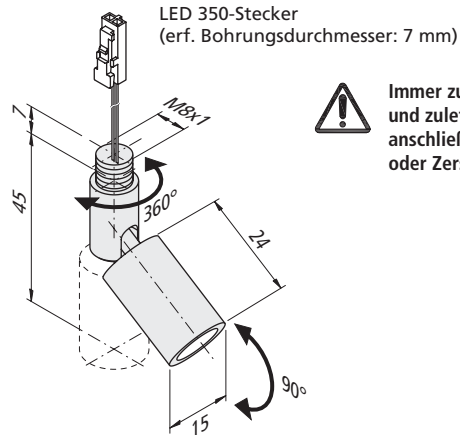
#### Bestimmungsgemäße Verwendung

Dreh-schwenkbarer LED Strahler. Als Möbelleuchte gemäß VDE 0710 Teil 14/04.82 zum Einbau in Möbel zugelassen. Nur für den Betrieb im Innenbereich geeignet.



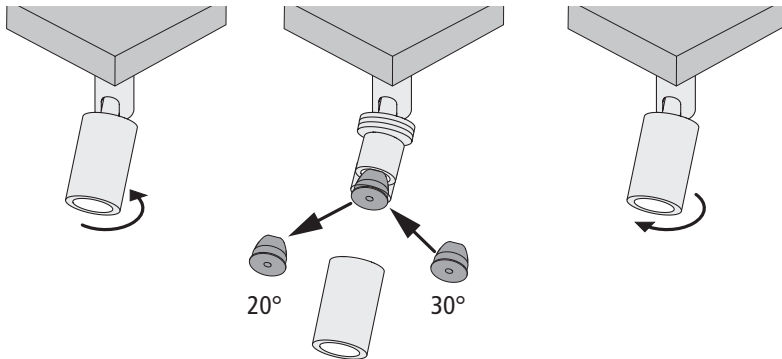
1. Die Montage und Demontage darf nur im spannungslosen Zustand durchgeführt werden!
2. Beim Austausch von defekten Teilen dürfen nur Originalteile verwendet werden.
3. Das Leuchtmittel besteht aus nicht-wechselbaren Leuchtdioden (LED). Die Leuchte nicht demontieren da das Licht der Leuchtdioden das menschliche Auge verletzen kann.
4. Die hohe Lebensdauer der Leuchtdioden (min. 50.000 Stunden bzw. ca. 6 Jahre bei ununterbrochener Leuchtdauer) macht einen Leuchtmittelwechsel nicht erforderlich.
5. Anschluß nur an spezielle LED - Konverter Hera Typ LED 350/...W mit konstantem Ausgangsstrom 350 mA max.
6. Immer zuerst die LED - Strahler anstecken und zuletzt den LED-Konverter an das Netz anschließen, sonst kann eine Schädigung oder Zerstörung der LED'S erfolgen !!
7. Werden andere als die angegebenen LED - Konverter eingesetzt, übernimmt Hera keine Gewährleistung.

#### Montagemaße



Immer zuerst die LED - Strahler anstecken und zuletzt den LED-Konverter an das Netz anschließen, sonst kann eine Schädigung oder Zerstörung der LED'S erfolgen !!

Der Point S wird standardmäßig mit einer Linse mit 20° Ausstrahlwinkel ausgeliefert. Wahlweise kann auch ein Ausstrahlwinkel von 30° durch eine andere Linse realisiert werden (Linse liegt lose dem Strahler bei). Austausch der Linse:



# Assembly and operating Instructions

## Hera Over-cabinet LED Luminaire

### Type LED Point-S

1 W / 350 mA



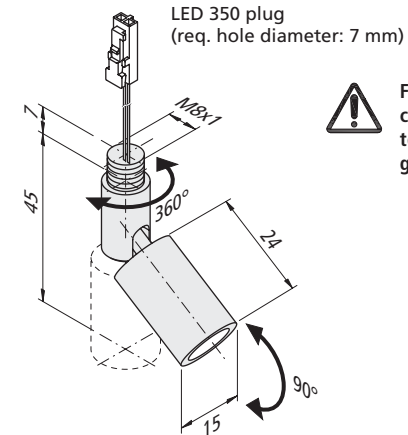
#### Intended use

Rotate and Swivel LED spotlight. Approved as a furniture luminaire in accordance with VDE 0710 part 14/04.82 for installation in furniture. This product is for indoor use only.



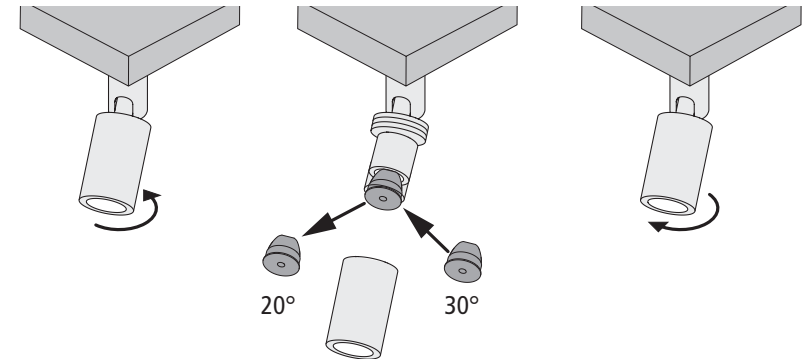
1. Disconnect from the mains supply before attempting to mount/ dismantle the lighting fixture.
2. Faulty parts should only be replaced with original parts.
3. The light source of these luminaire are non-changeable light diodes (LED). Do not disassemble the luminaire as the light diode can cause damage to the eyes.
4. The luminaire is not provide for a bulb replacement because of the lifespan of the light diodes (min. 50.000 hours or approx. 6 years at continuous luminous period).
5. Connection only to special LED - Converter Hera Type LED 350/...W with a constant output current 350 mA max.
6. First connect the LED spotlight to the converter and then connect the converter to the mains. This prevents the LED from getting damaged or destroyed !!
7. Hera grants no warranty when other LED converters as the prescribed converters are used.

#### Assembly dimensions



First connect the LED spotlight to the converter and then connect the converter to the mains. This prevents the LED from getting damaged or destroyed !!

The Point S has a lens with 20° beam angle by default. Alternatively a beam angle of 30° can be realised with another lens (lens is enclosed). Replacement of the lens:



22601026601 12.03.2020



Bei Reinigung der Oberflächen nur milde Reinigungsmittel und weiche Lappen benutzen!



Entsorgen Sie elektrische Geräte nicht im Hausmüll, nutzen Sie die Sammelstellen in Ihrer Gemeinde. Wenn Sie das Gerät durch ein neues ersetzen, ist der Verkäufer gesetzlich verpflichtet, das alte mindestens kostenlos zur Entsorgung entgegenzunehmen.

Nachdruck auch auszugsweise verboten.

**Hera** Hera GmbH & Co. KG  
Dieselstraße 9  
32130 Enger / Germany



Only clean surfaces with a mild cleaning agent using a soft cloth!



Do not dispose of electrical appliances in household waste, use separate collection facilities. When replacing old appliances with new ones, the retailer is obliged by law to accept to take back your old appliance for disposal free of charge.

Reproduction of this document in whole or part is forbidden.

**Hera** Hera GmbH & Co. KG  
Dieselstraße 9  
32130 Enger / Germany